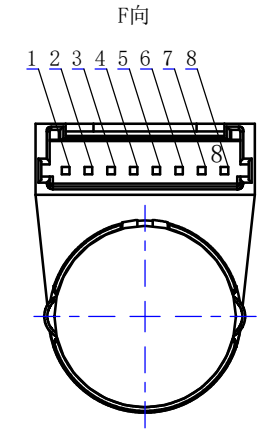
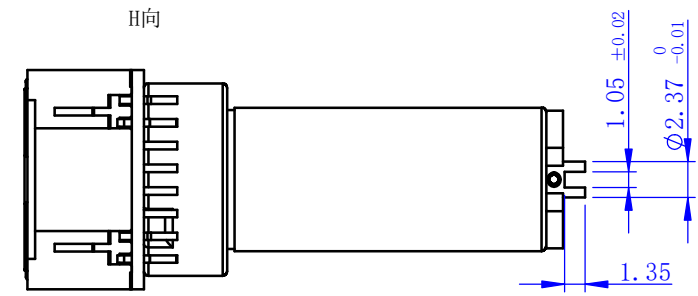
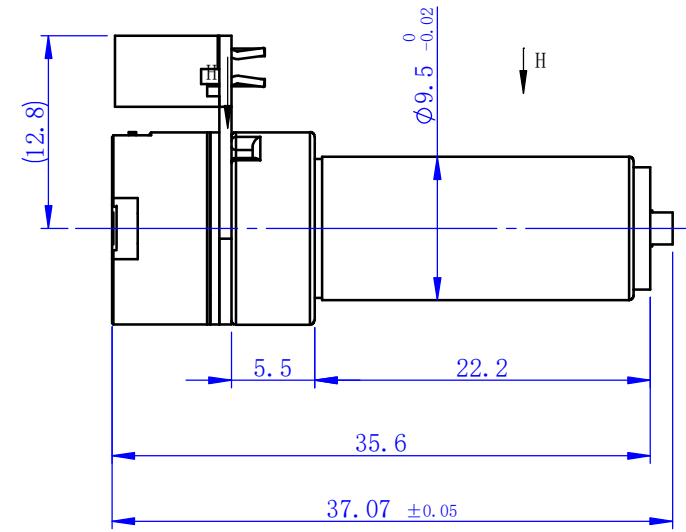
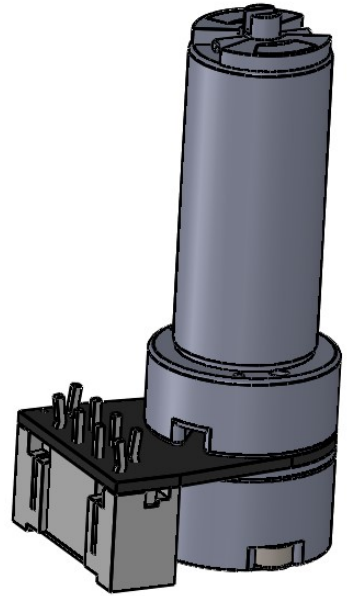
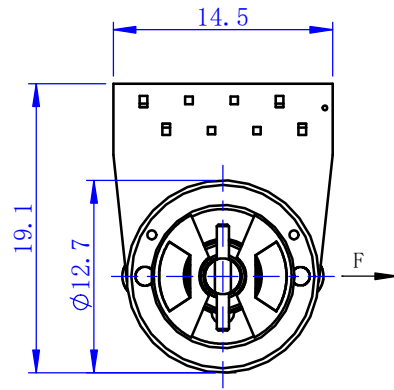


大族机密，未经许可不得扩散

		修订		
版本	参考文件	描述	发行人	日期



PIN#	DESCRIPTION
1	POS+
2	POS-
3	DIODE GND
4	LED GND
5	LED+
6	INNER SHIELD
7	-MOTOR
8	+MOTOR

(ALL DIMENSIONS ARE IN mm)
 TOL.: X=±.3
 MASS=13 GRAMS

设计			6210-无镜片	材料		数量	1
审核			6210振镜电机	比例	2:1	第1页共1页	
标准化							
批准							
				HAN'S LASER			